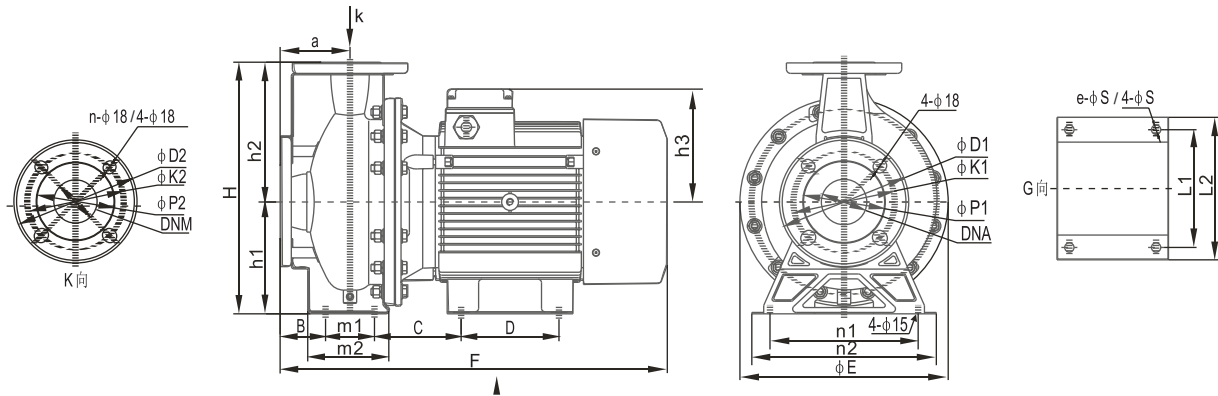


**Габаритные и установочные размеры, веса, и сила тока**  
Overall dimension



Модель Model	Power P <sub>2</sub> (kW)	φ E	F	H	h1	h2	h3	a	m1	m2	n1	n2	B	C	D	φ S	L1	L2	φ D1	φ k1	φ P1	φ D2	φ K2	φ P2	DNA	DNM	N.W (Kg)	Сила тока (A) 380V/50Hz
SinglePro 20/20	1.1	210	395	255	112	143	134	80	70	115	160	190	45	95	90	12	125	155	165	125	96	140	100	76	50	32	18	2.6
SinglePro 20/25	1.5	210	395	255	112	143	134	80	70	115	160	190	45	95	90	12	125	155	165	125	96	140	100	76	50	32	19	3.5
SinglePro 20/30	2.2	210	428	255	112	143	119	80	70	115	160	190	45	111	100	12	160	190	165	125	96	140	100	76	50	32	24	4.9
SinglePro 20/40	3.0	300	460	340	160	180	119	80	70	118	190	240	45	109	100	12	160	190	165	125	96	140	100	76	50	32	34	6.3
SinglePro 20/50	4.0	300	520	340	160	180	162	80	70	118	190	240	45	122	140	15	190	225	165	125	96	140	100	76	50	32	41	9.6
SinglePro 20/65	5.5	300	593	340	160	180	182	80	70	118	190	240	45	161	140	15	216	255	165	125	96	140	100	76	50	32	53	11.1
SinglePro 50/20	1.5	210	395	255	112	143	134	80	70	115	160	190	45	95	90	12	125	155	185	145	115	150	110	80	65	40	20	3.5
SinglePro 50/25	2.2	210	425	255	112	143	119	80	70	115	160	190	45	111	100	12	160	190	185	145	115	150	110	80	65	40	25	4.9
SinglePro 50/30	3.0	250	460	292	132	160	119	80	70	118	190	240	45	111	100	12	160	190	185	145	115	150	110	80	65	40	31	6.3
SinglePro 50/40	4.0	250	520	292	132	160	162	80	70	118	190	240	45	148	140	15	190	230	185	145	115	150	110	80	65	40	39	9.6
SinglePro 50/50	5.5	300	615	360	160	200	182	100	70	118	212	264	65	161	140	15	216	255	185	145	115	150	110	80	65	40	53	11.1
SinglePro 50/55	7.5	300	615	360	160	200	182	100	70	118	212	264	65	161	140	15	216	255	185	145	115	150	110	80	65	40	64	14.9
SinglePro 50/70	11	350	671	360	160	200	255	100	70	118	212	264	65	147	210	15	254	320	185	145	115	150	110	80	65	40	81	21.2
SinglePro 70/25	3.0	250	455	292	132	160	119	80	70	115	190	240	45	110	100	12	160	190	185	145	115	165	125	96	65	50	31	6.3
SinglePro 70/30	4.0	250	520	292	132	160	162	80	70	115	190	240	45	148	140	15	190	230	185	145	115	165	125	96	65	50	39	9.6
SinglePro 70/35	5.5	300	615	360	160	200	182	100	70	118	212	264	65	161	140	15	216	255	185	145	115	165	125	96	65	50	53	11.1
SinglePro 70/40	7.5	300	615	360	160	200	182	100	70	118	212	264	65	161	140	15	216	255	185	145	115	165	125	96	65	50	64	14.9
SinglePro 70/50	9.2	300	617	360	160	200	182	100	70	118	212	264	65	161	140	15	216	255	185	145	115	165	125	96	65	50	72	18.3
SinglePro 70/60	11	350	671	360	160	200	255	100	70	118	212	264	65	147	210	15	254	320	185	145	115	165	125	96	65	50	81	21.2
SinglePro 70/70	15	350	671	360	160	200	255	100	70	118	212	264	65	147	210	15	254	320	185	145	115	165	125	96	65	50	95	28.6
SinglePro 70/75	18.5	350	715	360	160	200	255	100	70	118	212	264	65	147	254	15	254	320	185	145	115	165	125	96	65	50	132	34.7

Модель Model	Power P <sub>2</sub> (kW)	φ E	F	H	h1	h2	h3	a	m1	m2	n1	n2	B	C	D	e-φ S	L1	L2	φ D1	φ k1	φ P1	φ D2	φ K2	φ P2	n	DNA	DNM	N.W (Kg)	Сила тока (A) 380V/50Hz
SinglePro 150/20	4.0	256	534	340	160	180	162	100	95	152	212	250	53	113	140	4-φ 15	190	230	200	160	132	185	145	115	4	80	65	40	9.6
SinglePro 150/25	5.5	256	636	340	160	180	179	100	95	152	212	250	53	175	140	4-φ 15	216	255	200	160	132	185	145	115	4	80	65	55	11.1
SinglePro 150/27	7.5	256	636	340	160	180	179	100	95	152	212	250	53	175	140	4-φ 15	216	255	200	160	132	185	145	115	4	80	65	70	14.9
SinglePro 150/30	9.2	256	636	340	160	180	179	100	95	152	212	250	53	175	140	4-φ 15	216	255	200	160	132	185	145	115	4	80	65	78	18.3
SinglePro 150/35	11	300	705	360	160	200	255	100	95	152	212	250	53	140	210	4-φ 15	254	320	200	160	132	185	145	115	4	80	65	90	21.2
SinglePro 150/45	15	300	705	292	160	200	255	100	95	152	212	250	53	140	210	4-φ 15	254	320	200	160	132	185	145	115	4	80	65	100	28.6
SinglePro 150/55	18.5	300	748	405	180	225	255	100	95	148	250	290	53	456	—	2-φ 15	254	320	200	160	132	185	145	115	4	80	65	140	34.7
SinglePro 150/60	22	300	776	405	180	225	275	100	95	148	250	290	53	169	241	4-φ 15	279	355	200	160	132	185	145	115	4	80	65	210	41.1
SinglePro 150/75	30	300	844	405	180	225	308	100	95	148	250	290	53	177	305	4-φ 15	318	386	200	160	132	185	145	115	4	80	65	280	55.7
SinglePro 200/25	11	256	725	405	180	225	255	125	95	176	250	290	78	452	140	2-φ 15	254	320	220	180	152	200	160	132	8	100	80	91	21.2
SinglePro 200/35	15	256	725	405	180	225	255	125	95	176	250	290	78	452	140	2-φ 15	254	320	220	180	152	200	160	132	8	100	80	102	28.6
SinglePro 200/40	18.5	256	769	405	180	225	255	125	95	176	250	290	78	452	—	2-φ 15	254	320	220	180	152	200	160	132	8	100	80	142	34.7
SinglePro 200/45	22	300	811	430	180	250	275	125	95	176	280	320	78	180	241	4-φ 15	279	355	220	180	152	200	160	132	8	100	80	212	41.1
SinglePro 200/60	30	300	880	450	200	250	308	125	95	176	280	320	78	188	305	4-φ 15	318	386	220	180	152	200	160	132	8	100	80	282	55.7
SinglePro 200/65	37	300	880	450	200	250	308	125	95	176	280	320	78	188	305	4-φ 15	318	386	220	180	152	200	160	132	8	100	80	300	63.8